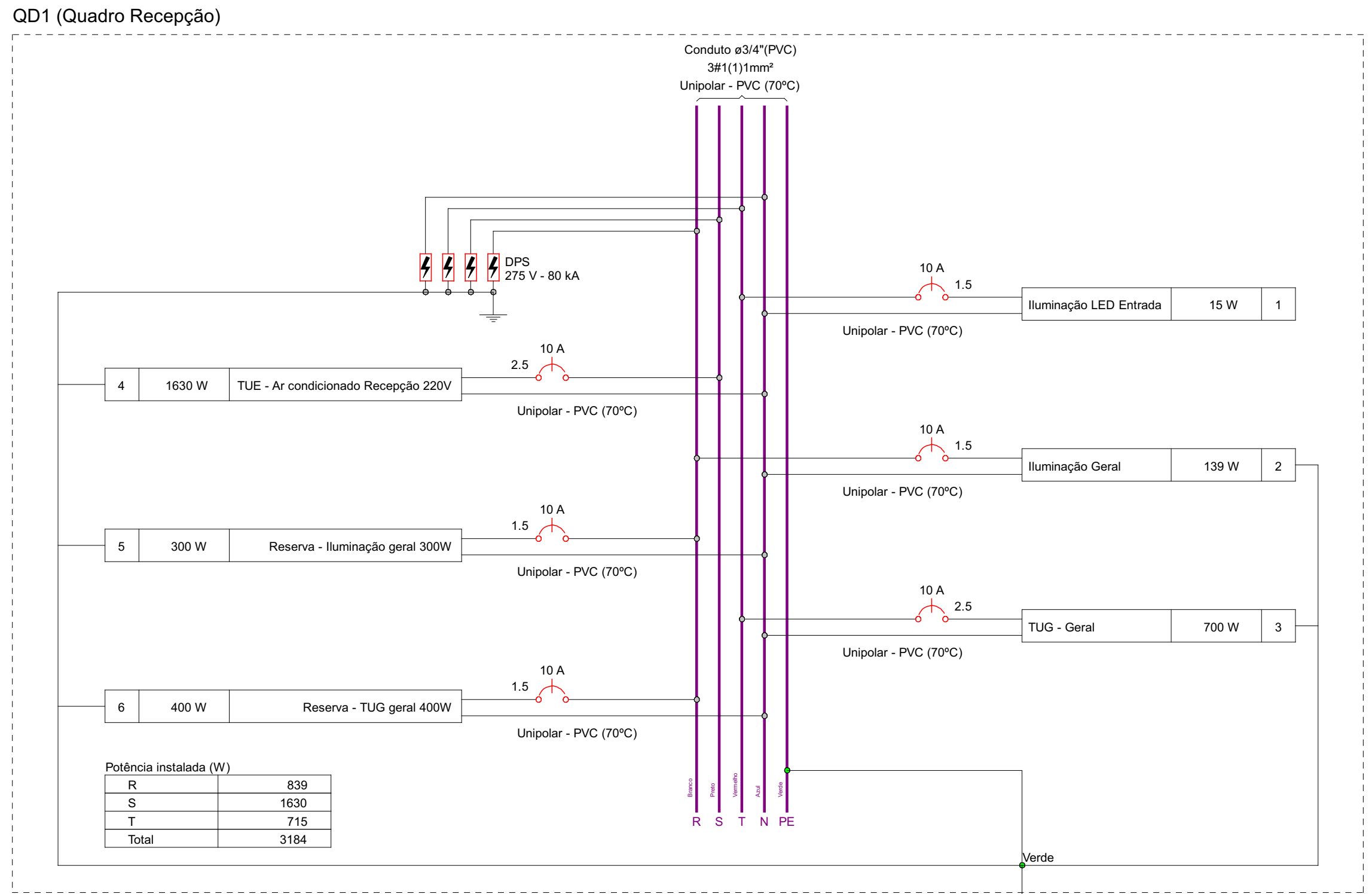


Quadro de Cargas (QD1) - TERREO																			
Circuito	Descrição	Esquema	Tensão (V)	Iluminação (W)	Tomadas (W)	Pot. total. (VA)	Pot. total. (W)	Fases	FCT	FCA (A)	In ² (A)	Seção (mm ²)	Ic (A)	Icc (kA)	Disj (A)	dV parc (%)	dV total (%)	Status	
1	Iluminação LED Entrada	F+N	220 V	15	1	16	15	T	1.00	1.00	0.1	0.1	1.5	17.5	3	10	0.01	0.67	OK
2	Iluminação Geral	F+N+T	220 V	5	139	139	139	R	1.00	1.00	0.5	0.6	1.5	17.5	3	10	0.08	0.74	OK
3	TUG - Geral	F+N+T	220 V	7	778	700	700	T	1.00	1.00	3.5	3.5	2.5	24.0	3	10	0.28	0.94	OK
4	TUE - Ar condicionado Recepção 220V	F+N+T	220 V			1811	1630	S	1.00	1.00	8.2	8.2	2.5	24.0	3	10	0.73	1.40	OK
5	Reserva - Iluminação geral 300W	F+N+T	220 V			300	300	R	1.00	1.00	1.4	1.4	1.5	17.5	3	10	0.00	0.00	OK
6	Reserva - TUG geral 400W	F+N+T	220 V			400	400	R	1.00	1.00	1.8	1.8	1.5	17.5	3	10	0.00	0.00	OK
TOTAL				2	1	5	7	1											



LISTA DE MATERIAIS	
Elétrica	Dispositivo Elétrico - embutido
<ul style="list-style-type: none"> Acessórios p/ eletrodos Arnela zamak 1.1/2" 3/4" Bucha zamak 1.1/2" 3/4" Caixa PVC 4x2" Caixa PVC octogonal 4"x 4" Caixa de Luz 4"x2" 4"x 2" Curva 180° PVC rosca 1.1/2" Curva 90° PVC longa rosca 1.1/2" Luva PVC rosca 1.1/2" 3/4" Acessórios uso geral Bucha de nylon S4 Fita isolante autofusão 20m Parafuso fenda galvan. cab. panela 2.9x25mm autoatarrachante Cabo Unipolar (cobre) Isol.PVC - 450/750V (ref. Pirastic Ecopuls BWF Flexível) <ul style="list-style-type: none"> 1 mm² - Azul claro 4.8 m 1 mm² - Branco 4.8 m 1 mm² - Preto 4.8 m 1 mm² - Verde-amarelo 4.8 m 1 mm² - Vermelho 4.8 m 1.5 mm² - Amarelo 22 m 1.5 mm² - Azul claro 33.17 m 1.5 mm² - Branco 14.43 m 1.5 mm² - Verde-amarelo 13.72 m 1.5 mm² - Vermelho 12.96 m 2.5 mm² - Azul claro 48.54 m 2.5 mm² - Preto 13.77 m 2.5 mm² - Verde-amarelo 48.54 m 2.5 mm² - Vermelho 34.77 m 6 mm² - Azul claro 5.6 m 6 mm² - Branco 5.6 m 6 mm² - Preto 5.6 m 6 mm² - Vermelho 5.6 m 	<ul style="list-style-type: none"> Placa 2x4" Interruptor simples - 1 tecla 1 pc Placa c/ furo 1 pc Placa p/ 1 função 2 pc Placa p/ 2 funções 2 pc Placa p/ 3 funções 1 pc S/ placa Interruptor 2 teclas simples e tomada hexagonal (NBR14136) 1 pc Tomada hexagonal (NBR 14136) (2) 2P+T 20A 2 pc Tomada hexagonal (NBR 14136) 2P+T 10A 2 pc Dispositivo de Proteção Disjuntor Unipolar Termomagnético - norma DIN (Curva C) 10 A - 3 kA 4 pc Disjuntor tripolar termomagnético (380 V/220 V) - norma UL 25 A - 3 kA 1 pc Dispositivo de proteção contra surto 275 V - 80 kA 4 pc Eletroduto PVC flexível Eletroduto leve 3/4" 41.22 m Eletroduto PVC rosca 3/4" Braçadeira galvan. tipo cunha 3/4" 41 pc Eletroduto, vara 3,0m 1.1/2" 2 m 3/4" 40.04 m Luminária e acessórios Fonte automática 96W 1 pc Lâmpadas Led Fita Led 15W/m 1 pc Material p/ entrada serviço Arnela quadrada aço galvanizado Furo D=18mm 2 pc Caixa inspeção de aterramento 200x200x100mm 1 pc Cinta de alumínio para poste L=18mm, C=1,0m 2 pc Haste de aterramento aço/cobre D=15mm, comprimento 2,4m 1 pc Isolador rolante 800V 48.54 m Porcelana vidrada 34.77 m Parafuso aço galvanizado cabeça quadr. Rosca M16x2, comprim. 180mm 1 pc Poste concreto armado Comprimento 6,0m 1 pc Quadro de medição - COESERN Unidade consumidora individual - embutir 1 pc Caixa em plástico Tipo 1 - medidor trifásico 1 pc Quadro distrib. plástico - embutir Barr. trif. - DIN (Ref. Hager) 1 pc Cap. 12 disj. unip. - In Pente 100A 1 pc

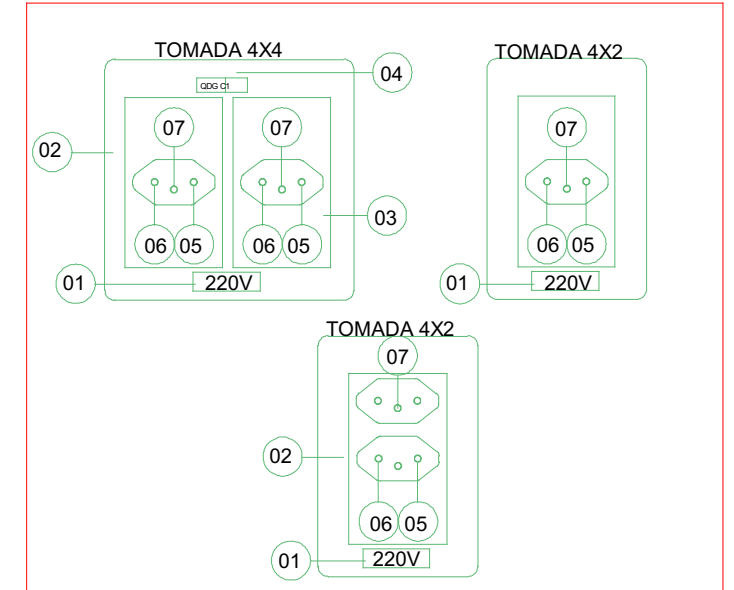
1 DETALHE PLANTA BAIXA ELÉTRICO
1:25

Quadro de Demanda (QD1) - TERREO			
Tipo de carga	Potência instalada (kVA)	Fator de demanda (%)	Demanda (kVA)
Condicionador de ar tipo janela (Não residencial)	1.81	100.00	1.81
Iluminação e TUG's (Escritórios e salas comerciais)	1.63	100.00	1.63
TOTAL			3.44

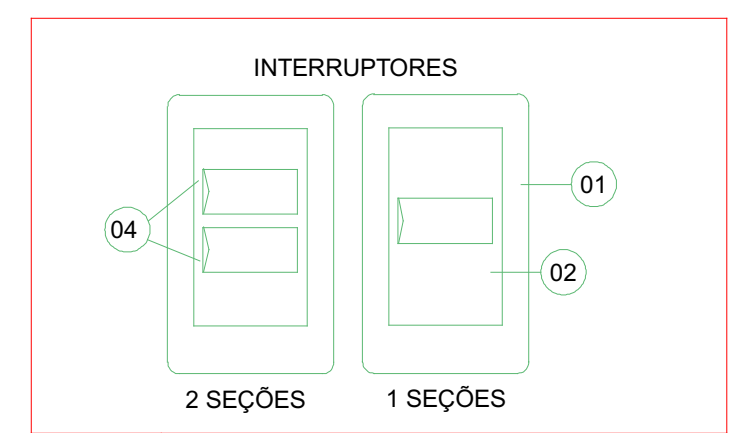
Legenda de condutos - TERREO	
Elétrica	Teto
	Alta
	Média
	Baixa
	Piso

Legenda - TERREO	
(2x)	2 Tomadas baixas a 0,30m do piso
(2x)	Entrada de serviço
(2x)	Fitas de led
(2x)	Interruptor simples 1 tecla - 1,20m do piso
(2x)	Interruptores simples 2 teclas e Tomada hexagonal a 1,20m do piso
(2x)	Ponto genérico de luz 24W
(2x)	Ponto genérico de luz 9,5W
(2x)	Quadro de distribuição
(2x)	Quadro de medição
(2x)	Tomada alta a 2,20m do piso
(2x)	Tomada baixa a 0,30m do piso

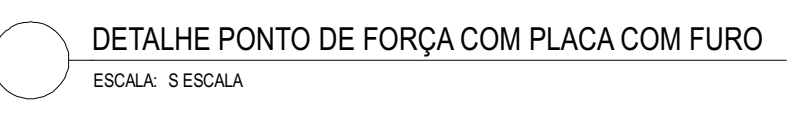
SÍMBOLO	DESCRIÇÃO
01	CONDUTORES PROVENIENTES DO EQUIPAMENTO
02	CX. PVC 4"x2"x2" EMBUTIDA NA ALVENARIA
03	CONECTOR TIPO SINDAL PARA 03 ELEMENTOS
04	CONDUTORES PROVENIENTES DA REDE ELÉTRICA
05	ELETRODUTO EMBUTIDO NA ALVENARIA
06	CABOS PROVENIENTES DO EQUIPAMENTO
07	PLACA 4"x2" PARA 01 MÓDULO VERTICAL
08	MÓDULO COM FURO PARA SAÍDA DE FIO



SÍMBOLO	DESCRIÇÃO
01	ETIQUETA PLÁSTICA AUTO-ADESIVA DE IDENTIFICAÇÃO DE TENSÃO DO CIRCUITO
02	CAIXA 4X4" OU 4X2" COM PLACA
03	MÓDULO TOMADA 2P+T PADRÃO NBR 14136
04	ESPELHO PARA TOMADA
05	NEUTRO
06	FASE
07	TERRA



SÍMBOLO	DESCRIÇÃO
01	CAIXA 4X2" COM PLACA
02	ESPELHO PARA INTERRUPTOR
03	INTERRUPTOR



DETALHE PONTO DE FORÇA COM PLACA COM FURO
ESCALA: 5 ESCALA

DETALHE DA POLARIZAÇÃO DAS TOMADAS 4X2 E 4X4
ESCALA: 5 ESCALA

DETALHE DO INTERRUPTOR DE 1 E 2 SEÇÕES
ESCALA: 5 ESCALA

TERRAÇO		
DATA CERTIFICADA	DESENVOLVIMENTO INICIAL	MODIFICAÇÃO
ASSINATURA:	OBRA: REFORMA CÂMARA MUNICIPAL DE CAIÇARA DO NORTE	CNPJ: 01.612.436/0001-38
RESPONSÁVEL TÉCNICO ENR 160003 SOARES	CONTRATANTE: CÂMARA MUNICIPAL DE CAIÇARA DO NORTE	ESCALA: INDICADA
TÍTULO:	LOCAL: RUA SÃO PEDRO, SN, ROCAS	ÁREA TOTAL
CONTEÚDO:	MUNICÍPIO: CAIÇARA DO NORTE - RN	CONFORME ARQUITETURA
	PROJETO ELÉTRICO	01 / 01